

# Altera NIOS

MO801/MC912 - Tópicos em Arquitetura e  
Hardware

Péricles Lima RA: 039159

# O que é o NIOS II

- Microprocessador soft-core RISC 32 bits
- Sistema completo de desenvolvimento
- 3 versões:
  - Economy
  - Standard
  - Fast
- Compatibilidade entre modelos

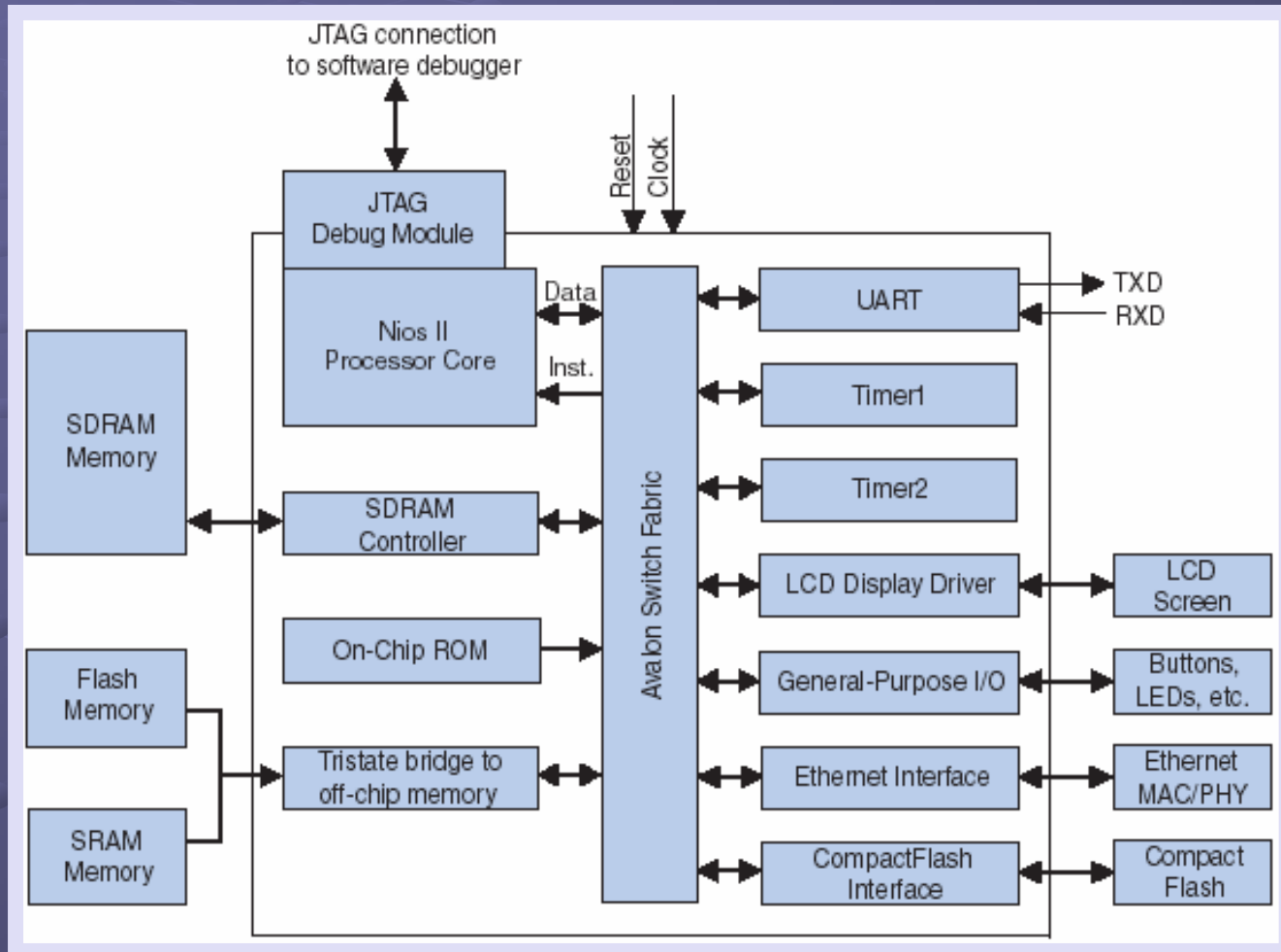
# Nios e Nios II

- Alta performance
- Menor uso de recursos FPGA
- Melhor integração com RTOS
- Arquitetura

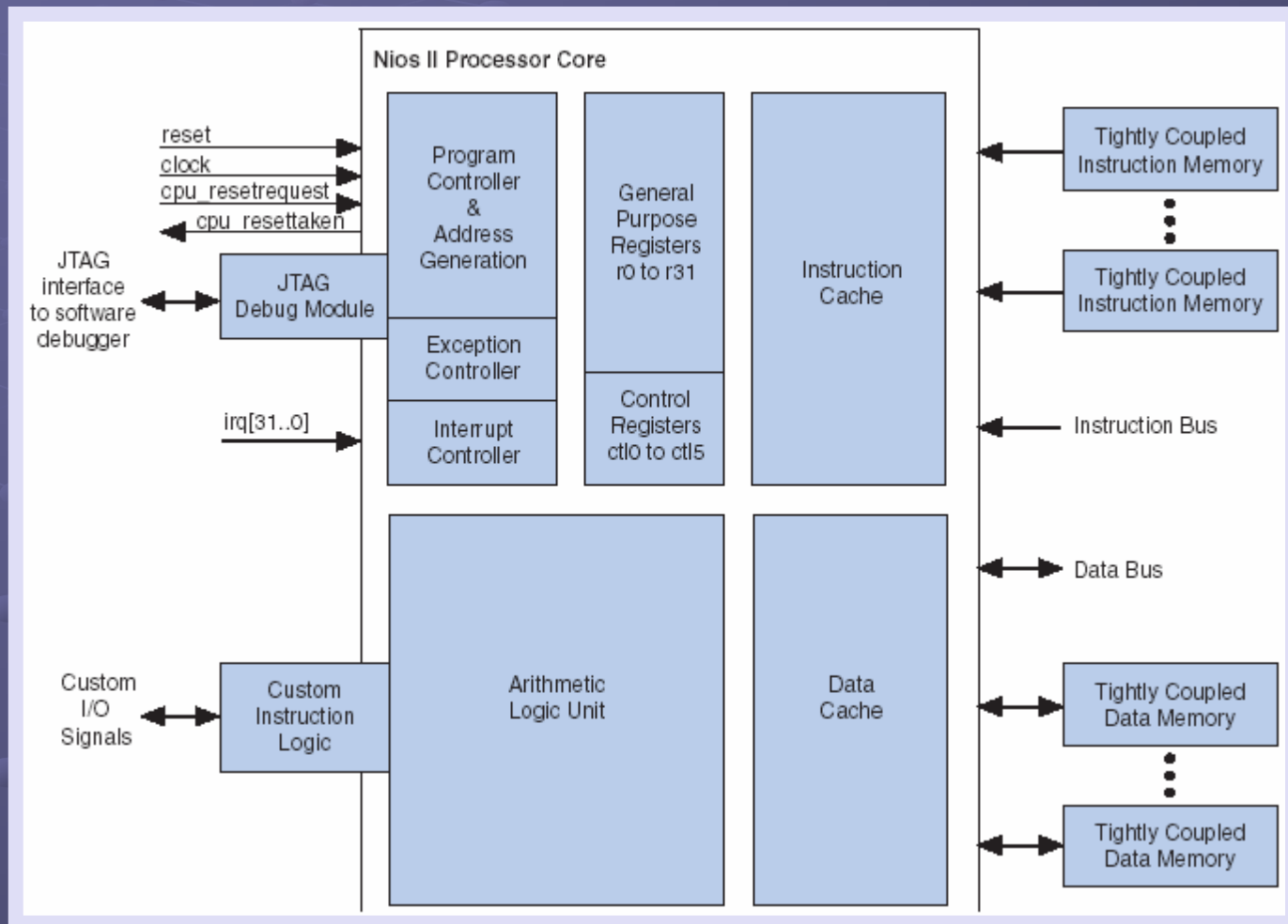
# Características

- Arquitetura RISC em pipeline
- Conjunto completo de instruções 32 bits
- 32 registradores de propósito geral
- Instruções opcionais e cache de dados
- Instruções customizadas

# Sistema de Processador



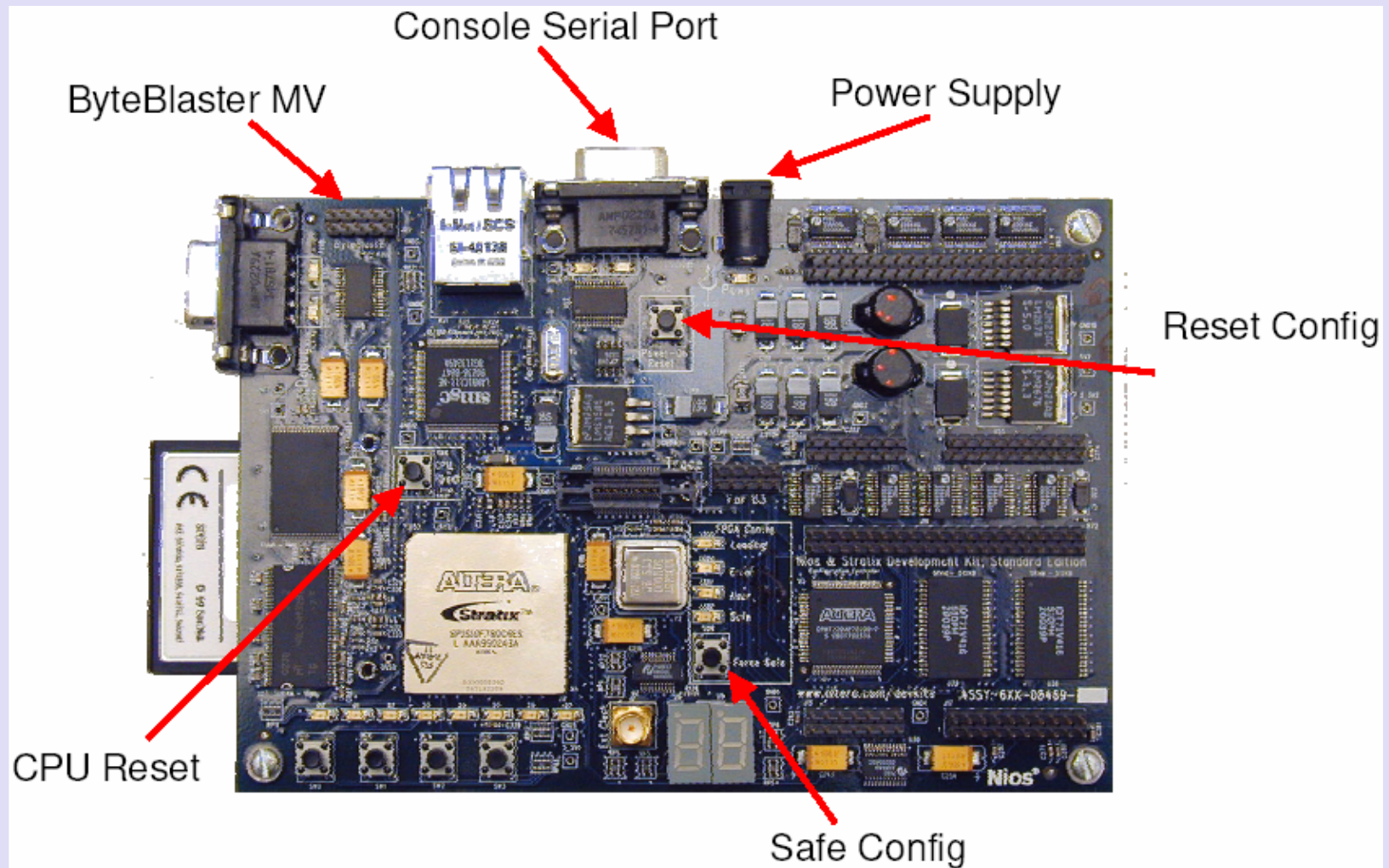
# Diagrama de Blocos do Core



# Diferenciais

- Otimizado para dispositivos Altera
- Menor custo
- Melhores ferramentas de desenvolvimento
- Até 256 instruções proprietárias
- Trace e break point por hardware

# Exemplo de Nios Dev Kit





# Desenvolvimento

- SOPC Builder
- Grande quantidade de periféricos
- Disponibilidade
- Amplo ciclo de vida

# Sistemas Operacionais

- RTOS proprietário da Altera
- Stack TCP/IP
- uC/OS II
- uC Linux

# Depuração

- Simulação em software do programa
- Interface JTAG
- Break points
- Acompanhamento passo-a-passo
- Trace

# Aplicações

- Alta capacidade de processamento
- Mais de uma CPU
- CPU dedicada em sistema DSP
- CPU principal
- Sistemas dedicados com instruções proprietárias
- Substituto de RISC 32 bits

# Mercado

- Versatilidade
- VHDL / Verilog
- Exemplos de uso em implementação
- Custo / competitividade

# Clientes Altera

- Panasonic
- Alcatel
- Johnson Controls
- Lucent Technologies
- Vários outros

# Referências

- [http://www.picomponentes.com.br/viewnoticias.asp?idno\\_t=130](http://www.picomponentes.com.br/viewnoticias.asp?idno_t=130) 19/05/06
- Altera (2006). *Nios II Processor Reference Handbook*. Altera Corp.
- [http://www.altera.com/corporate/cust\\_successes/customer\\_quotes/nios/cqt-nios.html](http://www.altera.com/corporate/cust_successes/customer_quotes/nios/cqt-nios.html) 20/05/06
- Altera Training (2003). *Designing with Nios and SOPC Builder*. Altera Corp.
- Altera (2004). *Nios 3.0 CPU Data Sheet*. Altera Corp.
- Altera (2004). *Upgrading Nios Processor Systems to the Nios II Processor*. Altera Corp.